

## 計數器/定時器

TC7-6X

## 中文用戶手冊

歡迎您選購 **int<sub>il</sub>** 計數器/定時器/計米器/長度計TC7-6X

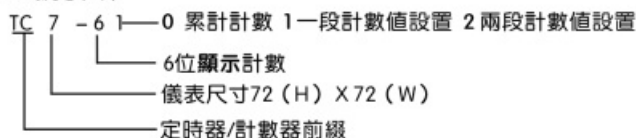
本手冊介紹如何正確使用TC7-6X計數器/定時器，并提供安裝，維護和故障排除所需的必要信息。本手冊使用對象為 **int<sub>il</sub>** 計數器/定時器TC7-6X，并設計和維護儀表，操作員控制盤的用戶。請常備本手冊以供參考。



## ● 特點描述

- 所有功能都在面板按鍵設置(各種輸入輸出模式，比例系數)
- 計數速度30CPS/300CPS
- 小數點選擇（計數器時）
- 斷電數據備份（EEPROM）
- 10種輸入/24種輸出模式選擇
- 繼電器輸出
- 批量計數（用戶提出要求可編程）

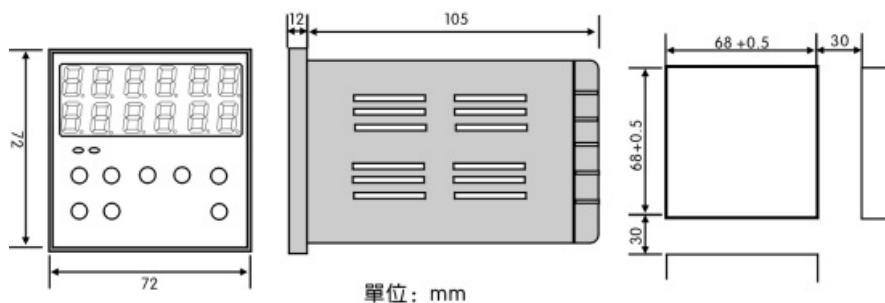
## 一 型號引索



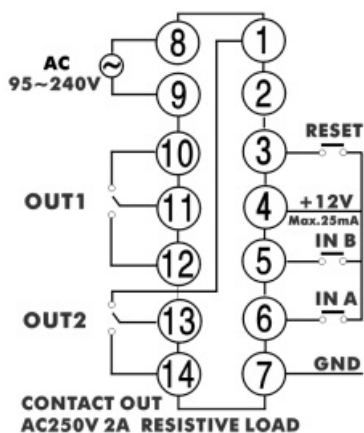
## 二 技術參數

類 別	項 目	規 格
信號輸入	門限電壓	-0.5<低電平<2V, 5V<高電平<30V
	輸入阻抗	>10kΩ
	採樣速率	30CPS/300CPS
	信號波型	方波, 正弦波
計數精度	預期改變	±0.005% ± 0.03%秒
	重復精度	±0.01% ±0.05%秒Max
顯 示	顯示方式	0.39 "紅色/綠色LED
	錯誤顯示	數值大于999999-比例系數值時, 停止計數
比例系數	0.0000~99.9999	
工作環境	環境濕度	<80 ±5%RH
	環境溫度	0~50℃
控制輸出	繼電器報警輸出 250V/3A	
電抗強度	電源端子與其他端子之間1500V AC/1分鐘	
絕緣阻抗	電源端子與 其他端子之間500VDC 20MΩ	
電源電壓	110/220V AC 50Hz/60Hz	
功率損耗	<4.5AV	

### 三 輪廓及開孔尺寸



### 四 電氣接綫



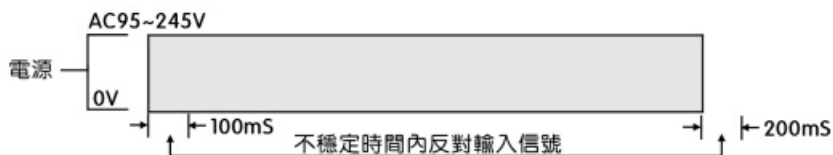
### 五、按鍵功能

- Ⓜ 復位按鍵
- Ⓜ 功能設置按鍵
- Ⓜ 個位數值修改按鍵
- Ⓜ 十位數值修改按鍵
- Ⓜ 佰位數值修改按鍵
- Ⓜ 千位數值修改按鍵
- Ⓜ 萬位數值修改按鍵
- Ⓜ 十萬位數值修改按鍵

## 六、儀表初始化

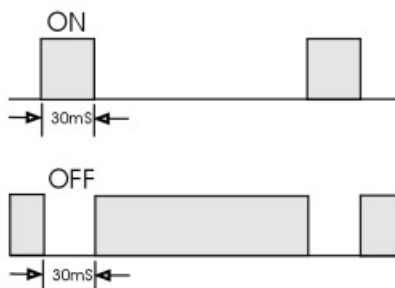
定時器		計數器	
定時模式	累計計時0.1S	輸入模式	U-A
輸出模式	N	輸出模式	F
動作延時	1S	輸出延時	1S
		最大計數速度	30CPS
		計數比例系數	1: 1

## 七、電源

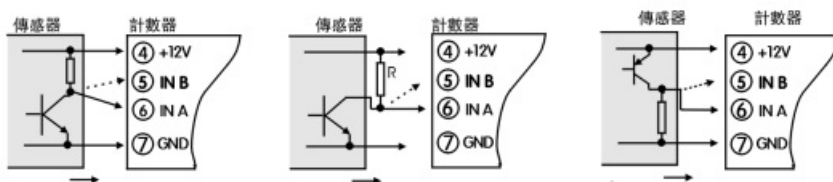


注意電源上電100ms內電壓上升和電源關閉200ms內電壓下降時間範圍

## 八、最小計數速度



## 九、計數器與傳感器的聯接



注：用戶不同傳感器開關時，請根據以上方法連接。這裏的傳感器指一切能輸出脈衝信號的接近開關，光電開關，旋轉編碼器，行程開關等。

## 十、輸出模式

說明：在單段計數設置值計數器中，動作方式與2nd相同。

		(UP) 累計數	(DOWN) 倒計數	(UP/DOWN) 累計/倒計ABC	動作方式描述
設置輸出模式	N				保持輸出，顯示當前值直到復位信號輸入。
	F				繼續顯示當前值，保持輸出，直到復位信號輸入。
	C				在輸出一個“ON”的同時顯示值復位，并返回到啓動計數。計數設定值不再顯示出來重復輸出“ON”的過程。
	R				在輸出“ON”的延時周期之後復位顯示值，并返回到啓動計數。計數器重復輸出“ON”的過程。
	K				繼續顯示當前值。重復輸出“ON”的過程
	Q				在輸出“ON”期間繼續顯示當前值，延時之後復位并返回到啓動計數。重復輸出：“ON”的過程。

		(UP) 累計數	(DOWN) 倒計數	(UP/DOWN) 累計/倒計A/B/C	動作方式描述
設置輸出模式	A				保持當前值顯示直到復位信號輸入在延時周期內輸出“ON”。
	C (User)				<p>保持輸出，顯示當前值直到復位信號輸入。</p> <p>每輸出一一次“ON”批量顯示值累加1，并等待下一箇“ON”。</p> <p>注：此輸出方式與U-C輸入方式相抵觸，儀表設置時，不能同時選擇。</p>

## 十一、輸入模式

<b>U - A</b> 累計數 A被禁止計數		<b>d - A</b> 倒計數 A被禁止計數	
<b>U - b</b> 累計數 B被禁止計數		<b>d - b</b> 倒計數 B被禁止計數	
<b>Ud - A</b> A被控制 可逆計數		<b>Ud - d</b> A被控制 可逆計數	
<b>Ud - b</b> 可逆計數 A/B通道個別計數		<b>Ud - E</b> 可逆計數 A/B通道個別計數	
<b>Ud - C</b> A/B相位差 可逆計數		<b>Ud - F</b> A/B相位差 可逆計數	
		<b>U - C</b> A被禁止計數	<p>批量計數輸出方式不能選U方式。上排LED顯示過程值，下排LED顯示累計總值。設定值必須進入菜單設置。</p>

## 十二、菜單操作

