

TC49-系列計數器

中文用戶手冊

歡迎您選購 **int'il** 計數器/計米器/長度計TC49-6X

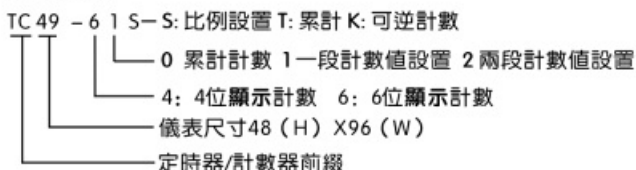
本手冊介紹如何正確使用TC49-6X計數器/定時器，并提供安裝，維護和故障排除所需的必要信息。本手冊使用對象為 **int'il** 計數器/定時器TC49-6X，并設計和維護儀表，操作員控制盤的用戶。請常備本手冊以供參考。



● 特點描述

- 所有功能都在面板按鍵設置(各種輸入輸出模式，比例系數)
- 計數速度500CPS/5KCPS
- 小數點選擇（計數器時）
- 斷電數據備份（EEPROM）
- 5種輸入/3種輸出模式選擇
- 繼電器輸出
- 批量計數（用戶提出要求可編程）

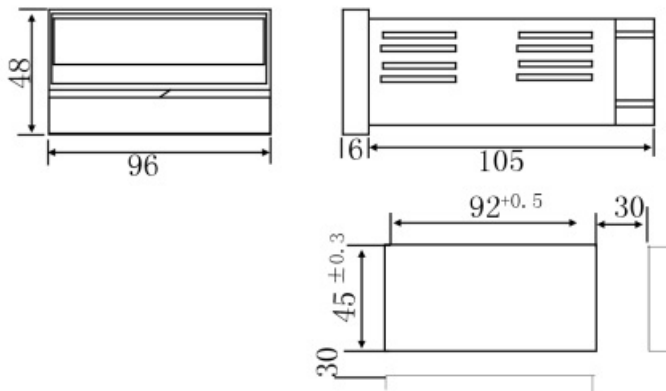
一 型號引索



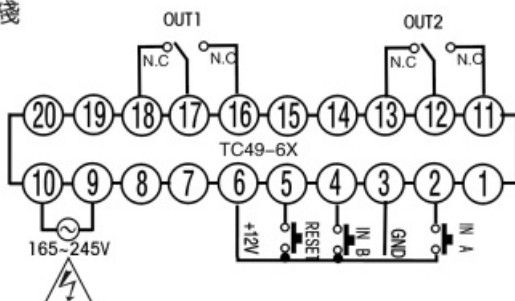
二 技術參數

類 別	項 目	規 格
信號輸入	門限電壓	-0.5<低電平<2V, 9V<高電平<30V
	輸入阻抗	>10kΩ
	採樣速率	500CPS/5KCPS
	信號波型	方波, 正弦波
計數精度	預期改變	±0.005% ±0.03%秒
	重複精度	±0.01% ±0.05%秒Max
顯 示	顯示方式	0.39"紅色/綠色LED
	錯誤顯示	數值大于999900時, 邏輯錯誤
比例系數	0.00000~100	
工作環境	環境濕度	<80 ±5%RH
	環境溫度	0~50℃
控制輸出	繼電器報警輸出 250V/3A	
電抗強度	電源端子與其他端子之間1500V AC/1分鐘	
絕緣阻抗	電源端子與其他端子之間500VDC 20MΩ	
電源電壓	110/220V AC 50Hz/60Hz	
功率損耗	<4.5AV	

三 輪廓及開孔尺寸



四 電氣接綫



- 連接說明:
- 11、12、13端子為第二行程繼電器輸出
 - 16、17、18 端子為第一行程繼電器輸出
 - 9、10 儀表電源電壓
 - 3 信號輸入地
 - 2 輸入信號A通道 (高電平計數)
 - 6 輔助電源DC12V最大電流50mA
 - 4 輸入信號B通道 (高電平計數)
 - 5 遠程復位端子 (高電平復位)

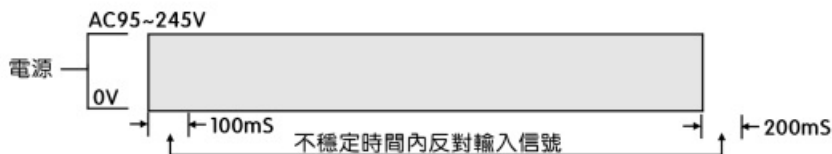
五、按鍵功能

- Ⓐ 復位按鍵
- Ⓑ 功能設置按鍵
- Ⓒ 修改閃爍位按鍵
- Ⓓ 數值修改按鍵

六、儀表初始化

輸入模式	0
輸出模式	N
輸出延時	10S
最大計數速度	500CPS
計數比例系數	1: 1

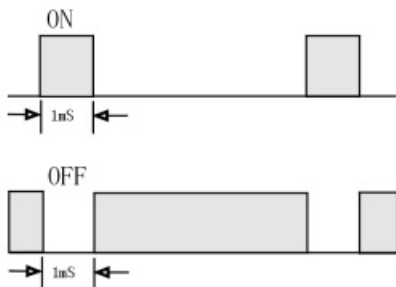
七、電源



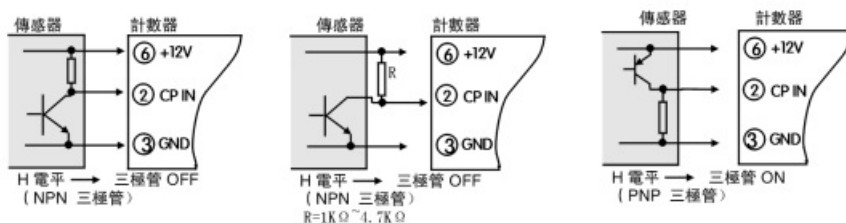
注意電源上電100ms內電壓上升和電源關閉200ms內電壓下降時間範圍

八、最小計數速度

輸入的信號 "ON" 脈沖寬度應大於1ms，若 "ON" 脈沖寬度小於1ms 儀表采样不到信號。



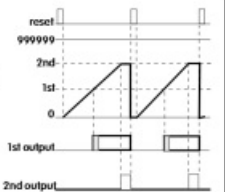
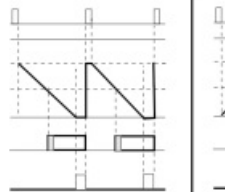
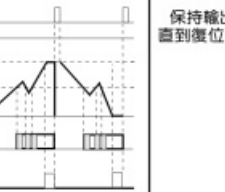
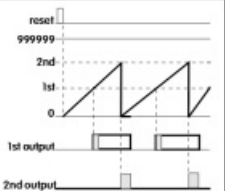
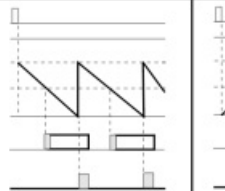
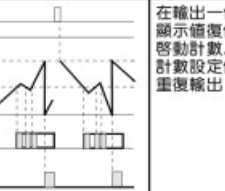
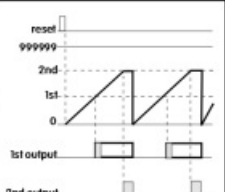
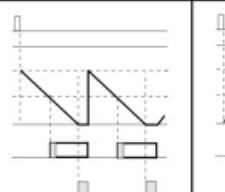
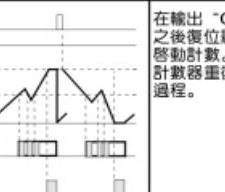
九、計數器與傳感器的聯接



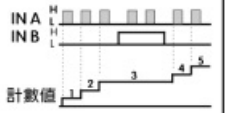
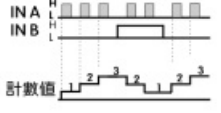
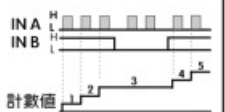
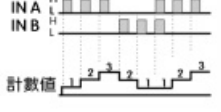
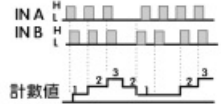
注：用戶不同傳感器開關時，請根據以上方法連接。這裏的傳感器指一切能輸出脈衝信號的接近開關，光電開關，旋轉編碼器，行程開關等。

十、輸出模式

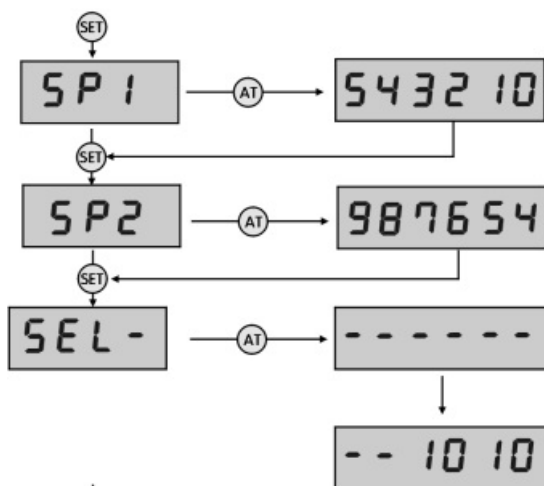
說明：在單段計數設置值計數器中，動作方式與2nd相同。

		(UP) 累計數	(DOWN) 倒計數	(UP/DOWN) 累計/倒計數ABC	動作方式描述
設置輸出模式	N				保持輸出，顯示當前值直到復位信號輸入。
	C				在輸出一個“ON”的同時顯示值復位，并返回到啓動計數。計數設置值不再顯示出來重復輸出“ON”的過程。
	R				在輸出“ON”的延時周期之後復位顯示值，并返回啓動計數。計數器重復輸出“ON”的過程。

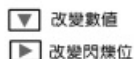
十一、輸入模式

0	U-A 累計數 A被禁止計數		2	Ud-A A被控制 可逆計數	
1	U-b 累計數 A被禁止計數		3	Ud-b 可逆計數 A B通道個別計數	
			4	Ud-C A B相位差 可逆計數	

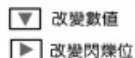
十二、菜單操作



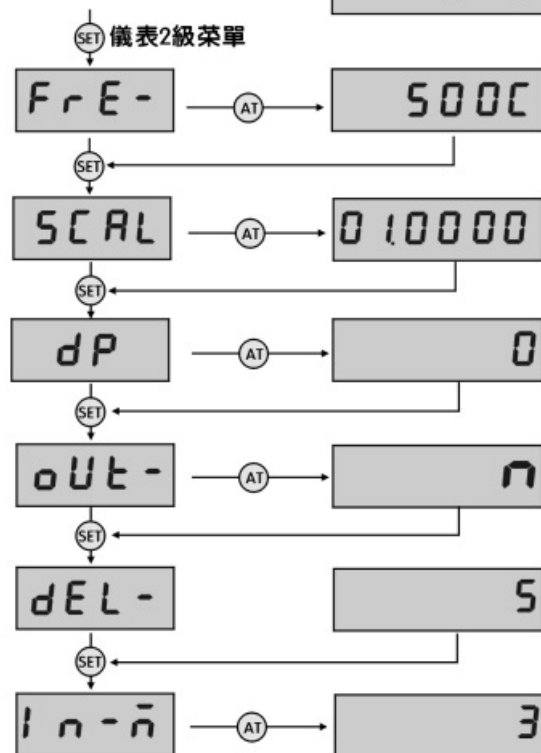
1. 第1段設定值：
使用以下按鍵更改數值範圍。



2. 第2段設定值：
使用以下按鍵更改數值範圍。



3. 計數器功能選擇
輸入不同的值代表以下功能：
--0000: 鎖定被設置的數值不被改變
--1111: 解鎖定,使數值可以被改變
--1010: 進入2級菜單進行設置



4. 輸入頻率範圍
500C: 每秒最大輸入信號脈衝500個
5 KC: 每秒最大輸入信號脈衝5000個

5. 比例係數設置
當顯示無小數時: 係數範圍 0.0000~99.9999
當顯示有n位小數時: 係數範圍: 0.00000~9.99999

6. 小數點設置
0: 無小數顯示
1: 一位小數顯示

7. 計數器輸出方式 r n c 選擇

9. 輸出動作延時選擇
1: 1秒 2: 2秒
5: 5秒 9: 9秒

9. 輸入方式選擇
0: U-A方式 1: U-b方式
2: Ud-A方式 3: Ud-b方式
4: Ud-C方式