

## TC49-系列計數器

### 中文用戶手冊

歡迎您選購 **intell** 計數器/計米器/長度計TC49-

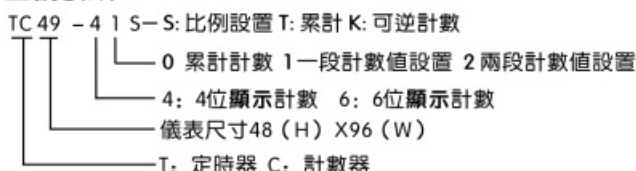
本手冊介紹如何正確使用TC49- X計數器/定時器，并提供安裝，維護和故障排除所需的必要信息。本手冊使用對象為 **intell** 計數器/定時器TC49- X，并設計和維護儀表，操作員控制盤的用戶。請常備本手冊以供參考。



## ● 特點描述

- 所有功能都在面板按鍵設置(各種輸入輸出模式，比例系數)
- 定时时间为000.0分-999.9分钟
- 斷電數據備份 (EEPROM)
- 繼電器輸出

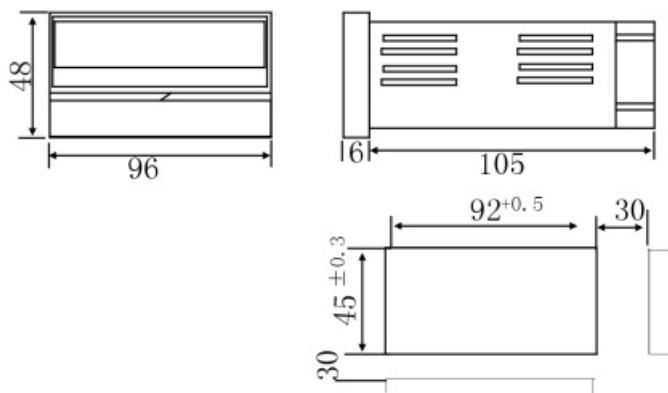
## 一 型號索引



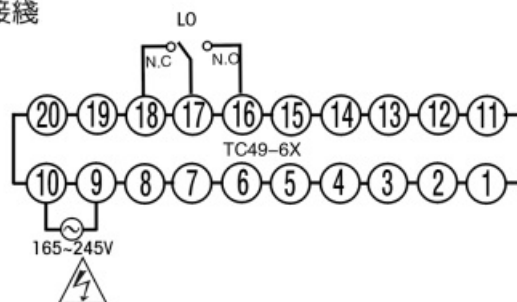
## 二 技術參數

類 別	項 目	規 格
信號輸入	門限電壓	-0.5< 低電平<2V, 9V<高電平 <30V
	輸入阻抗	>10kΩ
	採樣速率	500CPS/5KCPS
	信號波型	方波, 正弦波
計數精度	預期改變	± 0.005% ± 0.03%秒
	重復精度	± 0.01% ± 0.05%秒Max
顯 示	顯示方式	0.39 "紅色/綠色LED
	錯誤顯示	數值大于999900時, 邏輯錯誤
比例系數		0.0000~100
工作環境	環境濕度	<80 ± 5%RH
	環境溫度	0~50℃
控制輸出		繼電器報警輸出 250V/3A
電抗強度		電源端子與其他端子之間1500V AC/1分鐘
絕緣阻抗		電源端子與 其他端子之間500VDC 20MΩ
電源電壓		110/220V AC 50Hz/60Hz
功率損耗		<4.5VA

### 三、輪廓及開孔尺寸



### 四、電氣接綫



### 五、按鍵功能

- Ⓐ 復位按鍵
- Ⓑ 功能設置按鍵
- Ⓒ 修改閃爍位按鍵
- Ⓓ 數值修改按鍵

### 六、操作說明

上排顯示實時時間（範圍為0-999.9分鐘），下排顯示預設報警時間（範圍為0-999.9分鐘）。當SET鍵按下時，上排會顯示“SP1-”此時通過 Ⓒ 鍵可以對報警時間進行設定，當設定好後再按SET鍵退出設定，當上排實時時間到達預設時間時，繼電器輸出。