



SC4功率系列

四位數字顯示功率儀表使用說明書

感謝你選購 **int** 公司生產的數字顯示儀表。在使用之前，請閱讀此使用說明，以便正確操作和安裝聯接儀表。

● 功能和特點概述：

- ① 測量過程值0.56LED顯示
- ② 單相功率因數,有功功率,無功功率測量
- ③ 雙積分A/D轉換 (2.5次/秒)
- ④ 所有功能通過面板按鍵設定
- ⑤ 0.000~9.999任意系數設定

● 型號指南:



● 型 號

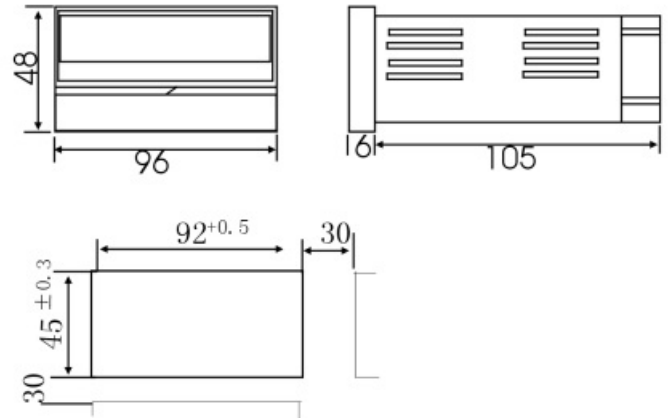
型 號	量 程(最大分辨率)	輸入電壓	輸入電流
SC 4-PF	-.999--0.999 COS	0~600V	0~5A
SC 4-W	000.0--999.9 w 0000--9999 w	0~600V	0~5A
SC 4-VR	000.0--999.9 VR 0000--9999 VR	0~600V	0~5A

測量不準確度: $\pm 0.5\%F.s$ 3個字

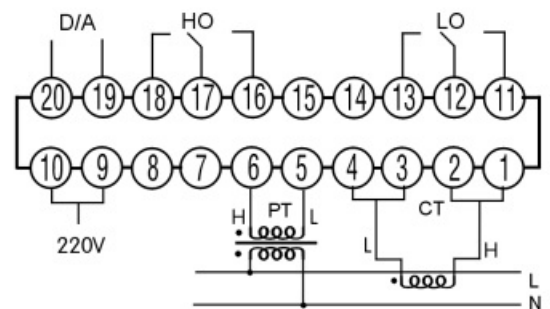
● 技術參數

顯示方式	0.56" 紅色LSC 顯示
採樣周期	2.5次/秒
測量精度	0.5%R.D \pm 3Digital
響應時間	0.25秒
溢出顯示	"----"
串模抑制	>NMR 40dB(50Hz/60Hz)
極性顯示	"_"
測量方式	雙積分A/D轉換
操作環境	0~50°C (相對濕度35%~85%)
電源電壓	165V~265V 50Hz/60Hz
電抗強度	AC1500V/1分鐘在端子與端子之間按標準測試
絕緣強度	>50MOHM (DC500V,端子與端子之間按標準測試)

● 開孔尺寸



● 端子接綫圖

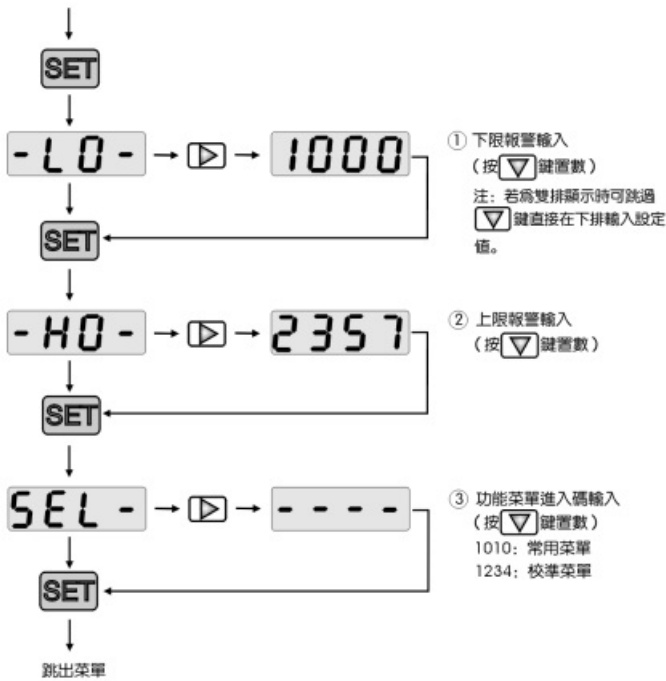


● 其他說明

SC 系列儀表廣泛應用於電壓,電流的測量和控制.它具有顯示範圍可通過面板窗口任意調整,達到重新校準的特點,可以適應各種分流器,互感器的匹配.小電流4~20mA或小電壓0~5V 等配合使用完全代替專用的傳感器二次儀表使用.

四位數字顯示 (功率因數, 有功功率, 無功功率) 儀表菜單校準說明

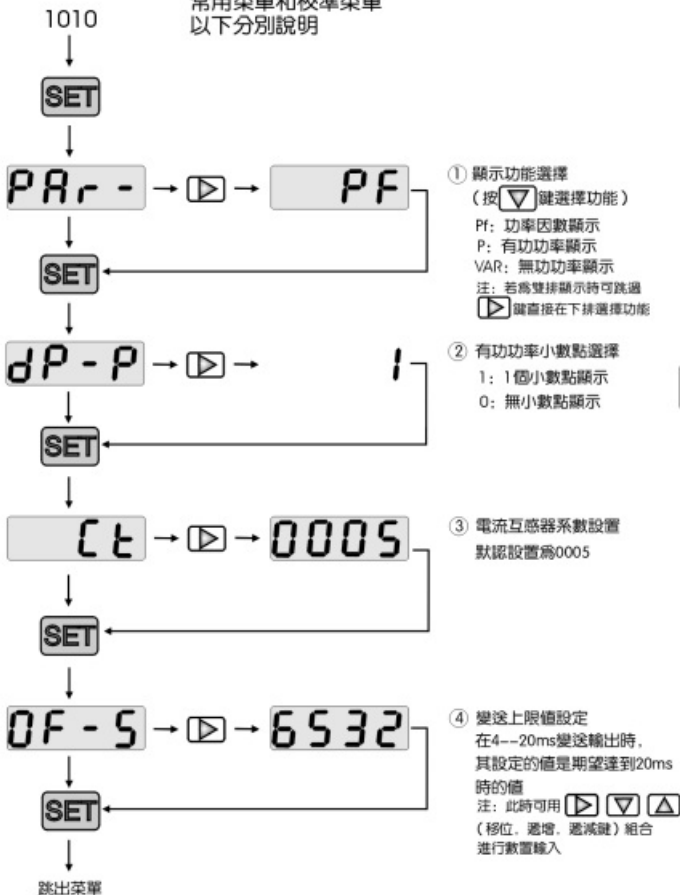
● 主菜單



● 功能菜單

一. 常用菜單

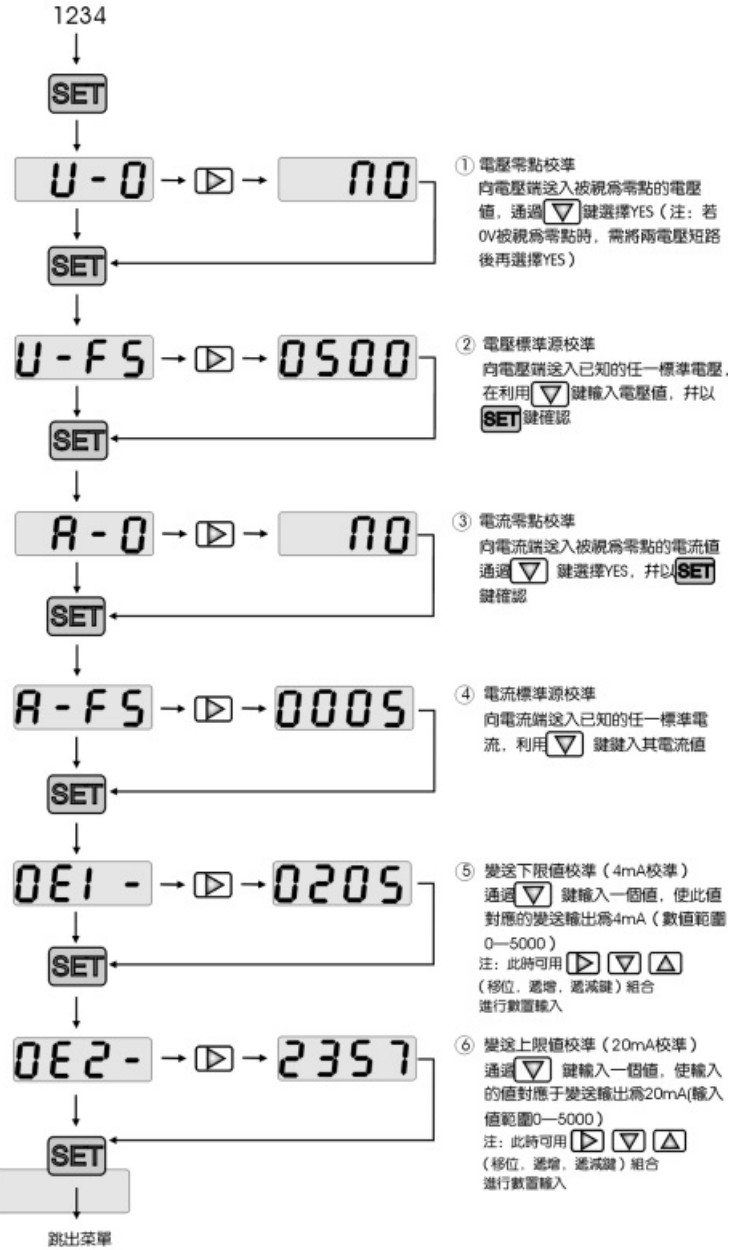
注: 功能菜單分為
常用菜單和校準菜單
以下分別說明



● 按鍵功能

- [SET] 功能模式進入按鍵
- [▽] 數值遞減按鍵
- [▶] 改變數位位移動按鍵
- [▲] 數值遞增按鍵

二. 校準菜單



Sichuan Idao Technology Co., LTD

主要產品:

- 數顯(報警)電流電壓表
- 多功能電量測量儀
- 計數器/定時器/長度計
- PID調節溫度控制器
- 接近開關
- 綫速度, 轉速, 頻率計

OFFICE: #25 Longnan road Luzhou city Sichuan Province China
PHONE: (086) 0830-2591778 Fax: (086) 0830 2591798
Email: infell@tz-public.sc.cninfo.net
Http: www. idao.cn