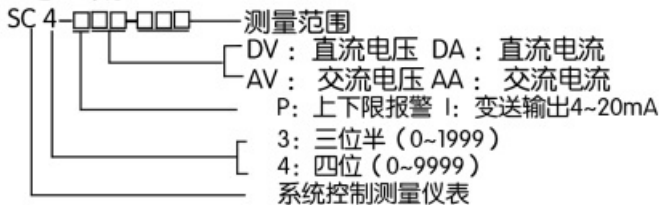


SC4/SC3系列智能显示仪表使用说明书

感谢你选购 **intell** 公司生产的显示仪表。在使用之前，请阅读此使用说明，以便正确操作和安装联接仪表。



型号指南:



例如: SC 4-PIDV-10V 表示SC4系列上下限报警, 测量范围是0~10V的直流电压。变送输出4~20mA

型 号

型 号	量 程(最大分辨率)	输入阻抗	输入极限
SC4-(PI)DV	99.99mV 9.999V 600.0V	0.9999V 99.99V	>2Mohm 20%F.S
SC4-(PI)DA	99.99mA 5.000A	0.9999A 标准75mV输入	<10hm 15%F.S
SC4-(PI)AV	9.999V 600.0V	99.99V	>2Mohm 20%F.S
SC4-(PI)AA	99.99mA 0.9999A 标准5.000A输入	<10hm	15%F.S

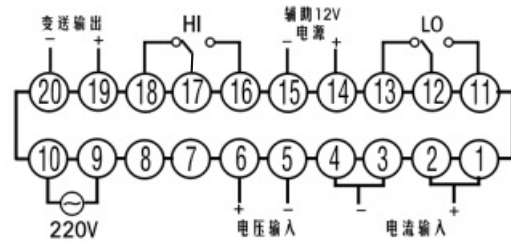
型 号	量 程(最大分辨率)	输入阻抗	输入极限
SC3-(PI)DV	19.99mV 19.99V 600.0V	1.999V 199.9V	>2Mohm 20%F.S
SC3-(PI)DA	19.99mA 5.000A	1.9999A 标准75mV输入	<10hm 15%F.S
SC3-(PI)AV	1.999V 600.0V	199.99V	>2Mohm 20%F.S
SC3-(PI)AA	19.99mA 标准5.000A输入	1.999A	<10hm 15%F.S

说明: 标准5A或标准75mV输入是指当电流大于5A时, 通过互感器或分流器变比二次电流为5A或电压为75mV。

技术参数:

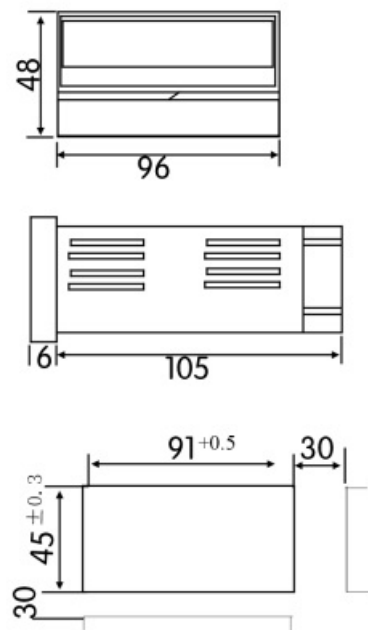
显示方式	0.56" 红色LED 显示
测量精度	0.5%R.D ± 3Digital
采样周期	3次/秒
响应时间	0.25秒
操作环境	0~50°C (相对湿度35%~85%)
响应时间	0.25秒
变送输出	4~20mA 0.5%R.D ± 3Digital
变送范围	测量范围之间任意设定
控制输出	上下限报警继电器输出 (继电器容量2A/250V)
电源电压	110/220V Ac电源
电抗强度	AC1500V/1分钟在端子与端子之间按标准测试
绝缘强度	>50MOHM (DC500V,端子与端子之间按标准测试)
抗串模干扰	>40dB NMR 50Hz/60Hz
频率范围	45Hz~400Hz

端子接线图



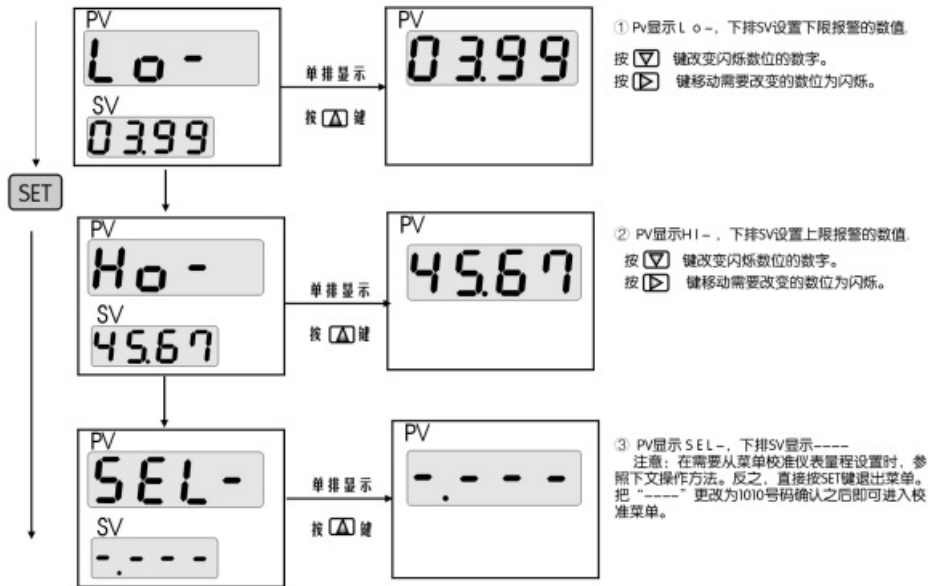
(此接线图仅供参考具体联接以仪表机壳标识为准)

开孔尺寸



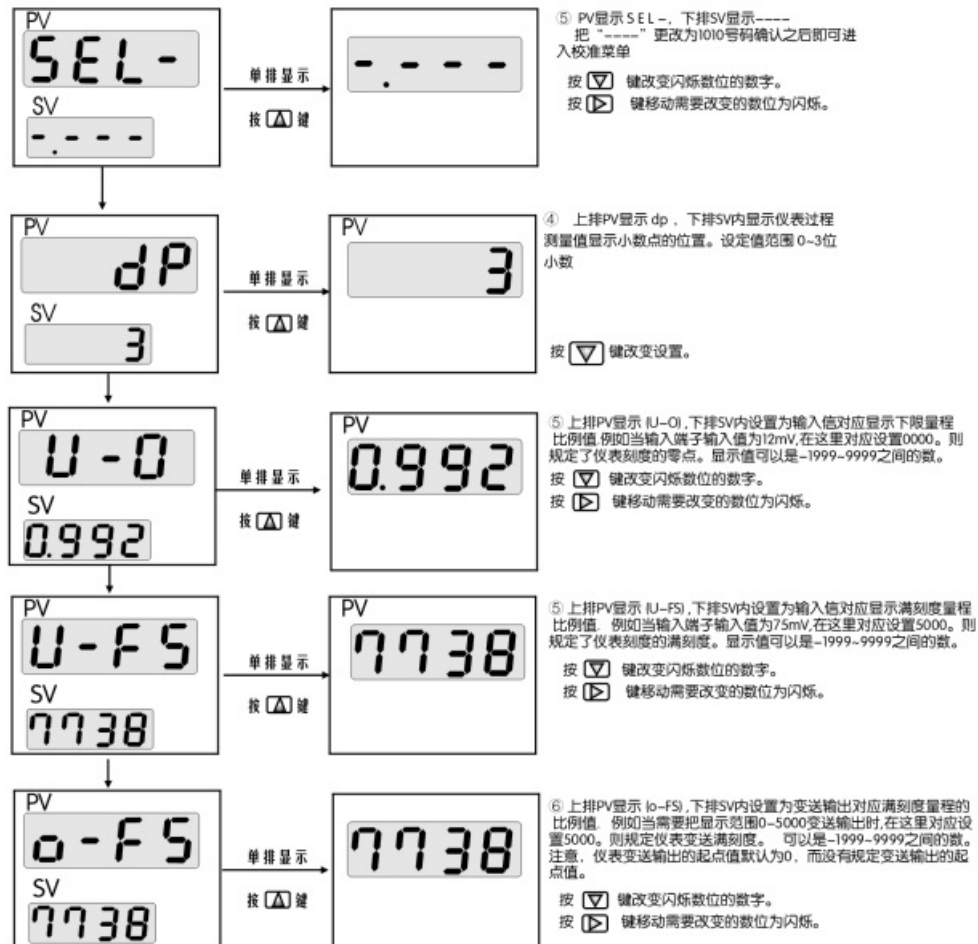
● 菜单功能操作

1、上下限数值设定



2、校准菜单

本仪表量程的校准通过以下菜单从面板校准：



Idao electronics inc

OFFICE:#25 Longnan road Luzhou city Sichuan Province China

Tel:08302591797 2591778 2591798 2592928

Email:intell@lz-public.sc.cninfo.net

Http:www.idao.com.cn